

اندازه‌گیری و مانیتورینگ جریان کانال‌های باز و لوله‌های نیمه پر

سنسور اولتراسونیک قابل استفاده درون سیال



دستگاه اندازه‌گیری جریان AVFM 6.1 از یک سنسور غرقابی اولتراسونیک برای اندازه‌گیری مداوم و همزمان سرعت و ارتفاع در کانال و یا لوله استفاده می‌شود. این حسگر در برابر آلودگی، زنگ زدگی و سایش مقاوم است.

برای مایعات با حجم حباب بالا یا غلظت بالای مواد جامد معلق، این دستگاه می‌تواند همراه با سنسور استاندارد غرقابی سرعت-ارتفاع تنظیم شود، یا با سنسور غرقابی سرعت در کنار یک سنسور ارتفاع اولتراسونیک غیر تماسی جداگانه استفاده شود.

می‌توانید میزان جریان لحظه‌ای و جریان کل را بر روی نمایشگر بزرگ LCD مشاهده کرده و به دستگاه‌های خارجی به وسیله سه خروجی 4-20mA و دو رله کنترل متصل شوید. اطلاعات جریان، حجم و ساعات کار دستگاه از طریق ارتباطات Modbus RTU در دسترس است.

مناسب برای اندازه‌گیری:

- فاضلاب
- پساب صنعتی
- آب سیلاب
- رودخانه‌ها
- آب آبیاری کشاورزی

استفاده آسان

دستگاه اندازه‌گیری جریان مساحت-سرعت AVFM 6.1 همزمان ارتفاع و سرعت را اندازه‌گیری می‌کند تا جریان در یک کانال باز یا لوله را محاسبه کند.

تنظیمات استفاده از دستگاه بسیار ساده است: ابتدا قطر لوله یا ابعاد کانال را وارد کرده و AVFM 6.1 به طور خودکار حجم جریان را محاسبه کرده و نمایش می‌دهد. سنسور اولتراسونیک درون لوله یا در پایین یک کانال با یک براکت استیل ضدزنگ (که در بسته‌ی محصول قرار داده شده است) نصب و با یک پیچ به پایین لوله یا کانال متصل می‌شود. دستگاه برای کارکرد هیچ ترکیب خاص، ابزار یا سخت‌افزار ویژه‌ای لازم ندارد. این سنسور به طور کامل مهر و موم شده است و دارای هیچ روزنه یا درگاهی نمی‌باشد و می‌توان گفت دارای IP66 است.

شرایط پیشنهادی لوله و کانال

انتخاب دقیق محل نصب سنسور منجر به بهترین عملکرد و عملیات بدون نیاز به تعمیر می‌شود. از مکان‌هایی که رسوبات در آن‌ها تجمع می‌یابد، پرهیز کنید.

بهترین دقت ممکن زمانی به دست می‌آید که آب کمترین تلاطم را داشته باشد و سرعت یکنواخت در سراسر کانال توزیع شود. جریان کانال نباید قبل از محل نصب سنسور دارای فروریزش یا تغییرات جهت ناگهانی باشد. شیب لوله یا کانال نباید بیشتر از 3% باشد. برای-

فلومتر ارتفاع-سرعت

فلومتر جریان AVFM 6.1 شامل یک سنسور اولتراسونیک غوطه‌ور بوده است که در پایین لوله یا کانال باز نصب می‌شود. بدنه دستگاه از جنس فولاد ضدزنگ است، بنابراین سنسور مقاومت خود را در برابر آلودگی و خوردگی حفظ می‌کند، و همچنین مواردی مانند قطعات متحرک، روزنه‌ها، درگاه‌ها یا الکترودها که مشکل ساز باشند، ندارد.

AVFM 6.1 نرخ جریان را نمایش و اطلاعات دبی را جمع‌آوری می‌کند. این دستگاه شامل سه خروجی 4-20mA (جریان، ارتفاع، و سرعت)، به علاوه دو رله کنترل برای هشدارهای ارتفاع و خروجی‌هایی با پالس متناسب با جریان برای دستگاه‌هایی چون نمونه‌گیرها و کلرزها می‌باشد.

یک دیتالاگر نیز با ظرفیت 26 میلیون نقطه با خروجی USB وجود دارد. موانع ایمنی داخلی نیز بصورت اختیاری برای نصب سنسور و کابل در کانال‌های با خطر بالا نیز قابل ارائه می‌باشد.

ویژگی‌ها:

- اندازه‌گیری دیجیتالی جریان در لوله‌ها و کانال‌هایی با هر شکلی
- ایده‌آل در مواردی که نصب فلوم و سازه‌های آب سخت است
- با ارتفاع آب از 25.4 میلیمتر تا 4.5 متر کار می‌کند (1 اینچ تا 15 فوت)
- شناسایی خودکار گزینه‌های نصب میدانی و رله‌های کنترل



راهنمایی‌های نصب در حالات خاص، دفترچه راهنمای نصب را مشاهده کنید.

دستگاه AVFM 6.1 قادر است سرعت جریان هم جهت با جریان اصلی را تا 6 متر بر ثانیه (19.7 فوت بر ثانیه) و جریان برعکس آن را تا 1.5 متر بر ثانیه (5 فوت بر ثانیه) اندازه‌گیری کند. سنسور سرعت / ارتفاع غوطه‌ور، جریان را در لوله‌های نیمه پر و متراکم با فشاری تا 10 پوند بر اینچ مربع اندازه‌گیری می‌کند. هیچ راه‌اندازی و تنظیمات خاصی لازم نیست. همچنین قطر لوله حداقل توصیه شده 150 میلیمتر (5.9 اینچ) است.

پیکربندی‌های جایگزین سنسور

مدل‌های جایگزین این سنسور برای استفاده‌های خاص موجود است: یک سنسور ارتفاع اولتراسونیک جداگانه بدون تماس همراه با یک سنسور سرعت غوطه‌ور. کابل سنسور می‌تواند تا 152.4 متر (500 فوت) اضافه شود. از این پیکربندی می‌توان برای لوله‌ها یا کانال‌هایی با غلظت بالای حباب‌های هوا یا مواد جامد معلق استفاده کرد.



دیتالاگر ۲۶ میلیون نقطه‌ای

دستگاه AVFM 6.1 مقادیر جریان را به همراه با تاریخ و زمان در فواصل زمانی 10 ثانیه تا 60 دقیقه ذخیره و ثبت می‌کند. گزارشات روزانه نرخ جریان به طور خودکار دریافت شده که در آن میزان کلی، حداقل، حداکثر و میانگین نرخ جریان بر روی نمایشگر LCD نمایش داده می‌شوند. فایل‌های log و گزارشات جریان روزانه را با اتصال به خروجی USB می‌توانید به هر فلش USB انتقال دهید. نرم‌افزار ویندوزی نیز در زمینه نمایش فایل‌های log به صورت نمودار و جدول، تغییر واحدهای اندازه‌گیری و تولید گزارشات جریان بسیار کاربردی است. همچنین می‌توانید داده‌ها را به صورت فرمت CSV برای وارد کردن مستقیم به مایکروسافت اکسل دانلود کنید.

Technical Specifications

GENERAL SPECIFICATIONS

Operating Parameters

Round pipe, rectangular, trapezoid, egg, or custom shapes

Programming

Built-in 5-key calibrator with English, French, or Spanish language selection

Electronics Enclosure

NEMA4X (IP66) polycarbonate with clear or shatterproof cover

Accuracy

Level: $\pm 0.25\%$ of reading or ± 2.03 mm (0.08 in), whichever is greater. Repeatability & Linearity 0.1%.

Velocity: $\pm 2\%$ of reading or ± 0.012 m/s (0.04 ft/s), whichever is greater. Requires solids or bubbles minimum size of 100 microns, minimum concentration 75 ppm. Repeatability & Linearity 0.5%

Display

White, back-lit matrix — displays flow rate, totalizer, relay states, operating mode, and calibration menu

Power Input

- 100-240 V AC 50/60 Hz, 10 V A maximum
- Optional: 9-32 V DC, 10 W maximum

Analogue Output

3 Isolated 4-20mA, 1 k Ω , (flow, level, and velocity) or 0-5 V DC by menu selection

Control Relays

2 Relays, form 'C' dry contacts rated 5 A SPDT; programmable flow alarm and/or flow proportional pulse (sampler/ totalizer), flow and/or level alarm

Data Logger

Programmable 26 million point data capacity, time and date stamped plus formatted flow reports including total, average, minimum, maximum, and times of occurrence. Includes USB output to Flash Drives and Windows software.

Operating Temp. (Electronics)

-20 °C to 60 °C (-5 °F to 140 °F)

Approximate Shipping Weight

4.5 kg (10 lb)

TRANSDUCER SPECIFICATIONS

Transducer

QZ02L submersible sensor measures level and velocity

Level Measurement Range

- Minimum Head: 25.4 mm (1 in)
- Maximum Head: 4.6 m (15 ft)



Operating Parameters

Round pipe, rectangular, trapezoid, egg, or custom shapes

Programming

Built-in 5-key calibrator with English, French, or Spanish language selection

Electronics Enclosure

NEMA4X (IP66) polycarbonate with clear, shatterproof cover

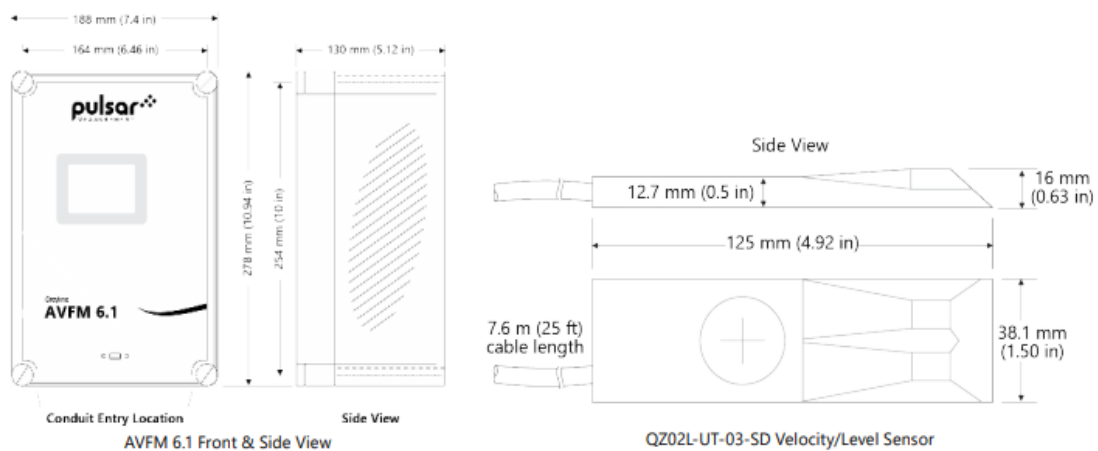
Accuracy

Level: $\pm 0.25\%$ of reading or ± 2.03 mm (0.08 in), whichever is greater. Repeatability & Linearity 0.1%.

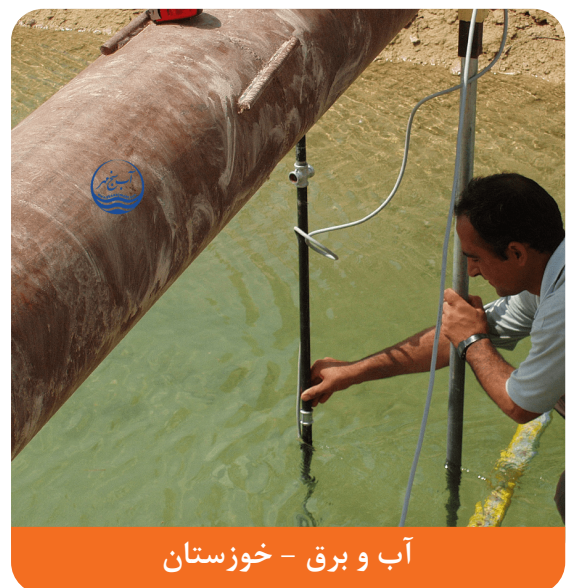
Velocity: $\pm 2\%$ of reading or ± 0.012 m/s (0.04 ft/s), whichever is greater. Requires solids or bubbles minimum size of 100 microns, minimum concentration 75 ppm. Repeatability & Linearity 0.5%

Display

White, back-lit matrix — displays flow rate, totalizer, relay states, operating mode, and calibration menu



Installation برخی از تصاویر نصب



تهران، خیابان ولیعصر، بالاتر از دو راهی اسدآبادی، خیابان سوم، پلاک ۱۷، طبقه سوم، واحد ۷ کدپستی: ۱۴۳۳۶-۳۳۶۴۷ تلفکس: ۵۴-۷۳۵۲-۸۸۵۵ (۰۲۱)

Unit 7, 3rd Floor, No. 17, 3rd St., Dorahi Asad Abadi, Valiasr Ave. Tehran Postcode: 14336-33647, IRAN

+98 (0) 21 - 8855 7352...54 www.absanjmehr.com info@absanjmehr.com [@Absanjmehrco](https://www.instagram.com/Absanjmehrco)